

Licitație deschisă

Achiziționarea bunurilor pentru rețele electrice 0,4 kV blocurilor locative.
Codul licitației: D-53/32/19 Achiziția utilajului panourilor cu 5-33 contoare pentru
reconstrucția IDE 0,4 kV în blocurile locative.

Client-SA "RED-Nord"
Moldova, 3100, m. Bălți,
str. Ștefan cel Mare, 180 „A”
tel. / fax + (373-231) 53-100 (anticamera) 53-118 (fax).

E- mail: anticamera@rednord.md

Data anunțării: **22.02.2019**

Data - limită: **11.03.2019 ora 17:00.**

Deschiderea ofertelor: **14.03.2019 ora 14:00.**

Modul și locul de prezentare: colet sigilat, pe adresa: Bălți, str. Ștefan cel Mare, 180 „A”

Ofertele de participare cu prețul vânzării fără TVA, indicat în lei se prezintă în colet sigilat pe adresa, mun. Bălți, str. Ștefan cel Mare, 180 „A”. Pe colet se va indica codul licitației.

Conform planului anual de achiziții se preconizează de procurat: **48 un.**

Operatorii economici prezintă ofertele comerciale, indicând prețurile și conformându-se anexelor la prezentul caiet de sarcini.

Oferta recepționată de autoritatea contractantă după expirarea termenului de prezentare a ofertelor nu se deschide și se restituie operatorului economic care a prezentat-o.

Dacă în termen de 20 de zile calendaristice de la data la care ofertantul, care a primit comunicarea de acceptare a ofertei, nu a semnat contractul de achiziție, autoritatea contractantă este în drept să respingă oferta și să selecteze o altă ofertă câștigătoare dintre ofertele rămase în vigoare. Totodată, autoritatea contractantă este în drept să respingă toate celelalte oferte.

Până la încheierea contractului de achiziție, operatorul economic câștigător este obligat să depună beneficiarului asigurarea executării contractului sub formă de garanție contractuală. Această garanție reprezintă asigurarea îndeplinirii cantitative, calitative și în termenele stabilite a prevederilor contractuale. Cuantumul garanției contractuale, nu va depăși 15 la sută din valoarea contractului. Beneficiarul restituie garanția contractuală în termen de 15 zile calendaristice de la data semnării documentelor confirmative de executare a contractului, dacă până la acea dată nu a fost depusă nici o reclamație. În cazul în care, din cauza beneficiarului, are loc sistarea definitivă a executării contractului de achiziție, beneficiarul restituie garanția contractuală operatorului economic, în termen de 15 zile calendaristice din momentul în care a intervenit sistarea executării contractului.

- 1. Modul de livrare ale bunurilor – la depozitul Beneficiarului.**
- 2. Plata în decurs de 30 zile din momentul primirii, (nu se acceptă plata în avans).**
- 3. Verificarea calității mărfii va fi efectuată la depozitul Beneficiarului și returnată în decurs de 14 zile, în caz de necorespondere cu cerințele concursului.**
- 4. Prezentarea mostrei este obligatorie.**
- 5. Lipsa sau prezentarea incompletă a informației (certificatelor), mostrelor solicitate, va da dreptul autorității contractante de a exclude ofertantul din concurs.**
- 6. Volumele sunt estimative și pot fi modificate în dependență de starea financiară a întreprinderii.**

Cantitatea indicată este anuală, cu livrare la solicitare.

Șef SIC – Nicolae Mărgineanu tel. (0231) 53 152.

E- mail: anticamera@rednord.md

PANOURI DE EVIDENȚĂ A ENERGIEI ELECTRICE

Indice

	Pagina
PANOURI DE EVIDENȚĂ A ENERGIEI ELECTRICE	2
Indice	2
1. OBIECTUL	2
2. NORME	2
3. CARACTERISTICI	2
3.1. Descrierea PE	3
3.2. Caracteristici constructive	4
4. SCHEME ELECTRICE	5
5. MARCĂRI ȘI ETICHETE	8
6. CONȚINUTUL OFERTEI	8
6.1. Documentația	8

1. OBIECTUL

Această specificație are ca obiect definirea caracteristicilor căror trebuie să corespundă și testările care trebuie să suporte Panoul de evidență (PE-03-5/33). Aceste ansambluri, se aplică și conțin elemente de protecție pentru liniile electrice de alimentare a rețelei de joasă tensiune S.A. "RED-Nord" mun. Bălți.

2. NORME

Producătorul va trebui să indice în oferta sa acele norme la care există ediții posterioare celor indicate în această specificație, considerându-se în vigoare și aplicabile la contract, în caz de cerință, la ediția în vigoare în ziua intrării în vigoare a următoarei ediții.

3. CARACTERISTICI

Panouri de Evidență (în continuare PE) vor avea 2 compartimente separate. Un compartiment va fi completat cu un aparat de intrare NH 00 G4G4 160 A Orizontal 3P Switch, întrerupătoare de sarcină BH-32/2P 40A **și cu aparate de deconectare automată de tip BA 47-29M/1P B 25A**, al doilea compartiment va fi pentru contorizare.

Compartimentul pentru contorizare va fi izolat de celelalte compartimente, accesul în acesta fiind posibil doar la deschiderea ușii.

PE vor fi prevăzute pentru instalarea atât în interior cât și în exterior.

3.1. Descrierea PE

Denumirile Panourilor de Evidență specificate în acest document se vor descifra conform Tabela :

Tabela 1

Abrevieri	Descifrare
	(PE-03-)(5)÷(33)
PE	Panoul de Evidență
03	Clasa electrică 380 V
(5)÷(33)	Numărul de contoare

Carcasa pentru PE va corespunde caracteristicilor specificate în Norma IEC 60439.

3.1.1. Cantitatea

Tabela 2

Articol	Cantitatea un
(PE-03-5)	3
(PE-03-9)	11
(PE-03-16)	23
(PE-03-21)	9
(PE-03-33)	2

3.1.2. Intensități nominale

Intensitățile nominale în amperi, corespund următorilor valori:

- Pentru NH- 00 G4G4 în PE: 160 A.
- Ansamblul de întreruptoare de sarcină instalate de intrare spre sarcină, nu va depăși valoarea de **40 A.**
- Ansamblul de întreruptoare automate instalate de plecare spre sarcină, nu va depăși valoarea de **25 A.**
- Curentul nominal al barelor PE va fi de 600 A.
- Cu tensiune de tipul impulsului descărcării atmosferice tensiune de tip creastă, se vor aplica 8 kV între părțile active și cele legate la pământ.

3.2. Caracteristici constructive

3.2.1. Generale

Instalarea se va realiza în carcase izolante cu izolarea corespunzătoare a părților conductoare.

În PE părțile interioare vor fi accesibile din partea frontală, pentru a fi operate și întreținute. Disponibile în poziție de serviciu, vor îndeplini condițiile de protecție prin izolare totală, specificate în norma IEC 60439-1.

Construcția panoului trebuie să permită schimbarea contoarelor fără demontarea cutiei.

3.2.2. Materiale

Carcasele izolante ale PE, vor fi confecționate din materiale izolante (poliester), minim de clasă termică A, și auto extingibile conform normei IEC 60085, capabile să suporte eforturile mecanice și termice, cum și efectele umezelii.

În PE de asemenea se va monta o bară de cupru izolată (PEN) pentru neutru care de asemenea va fi stanată sau argintată cu un strat de 5 mm. Bara pentru neutru (PEN) va avea conexiune cu priza de pământ.

3.2.3. Gradul de protecție

Gradul de protecție proporționat de aceste carcase va fi IP43, conform Normei IEC 529.

3.2.4. Ventilarea

PE va trebui să dispună de ventilare pentru a evita apariția condensării. Elementele sistemului de ventilare nu trebuie să reducă gradul de protecție stabilit, în afară de aceasta vor fi completate cu pânză anti-insecte cum este reprezentat.

3.2.5. Capacul, partea de acces și dispozitivul de închidere

Închiderea cutiilor de distribuție se va realiza cu ajutorul dispozitivelor metalice inoxidabile cu capul triunghiular cu înălțimea triunghiului de 8mm și va dispune de un orificiu cu diametrul de 2 mm care va permite trecerea firului de sigilare a dispozitivului.

Acest lacăt va trebui să fie acționat cu un mâner în prealabil eliberat prin aplicarea cheii la dispozitivul cu cap triunghiular descris anterior și reprezentat în Figura 1. Unghiul de deschidere a ușilor va fi de minim 120°.



Figura 1

3.2.6. Dispozitive de fixare

Construcția carcasei PE-03-5/33 trebuie să asigure fixarea fiabilă pe perete. Numărul de puncte de fixare nu mai mic de patru.

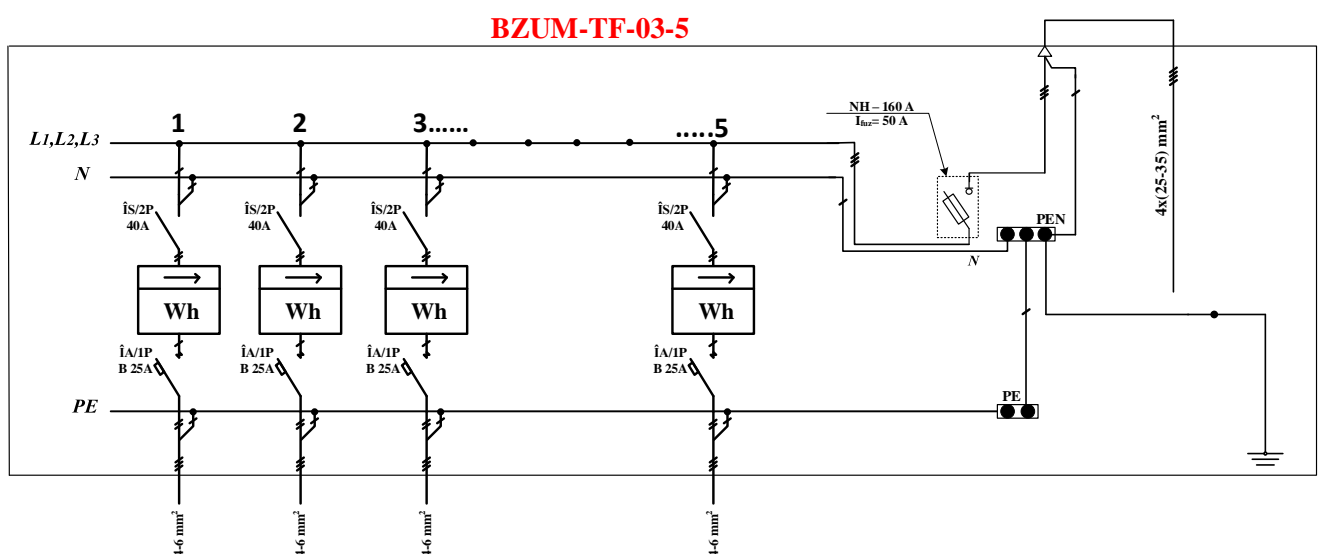
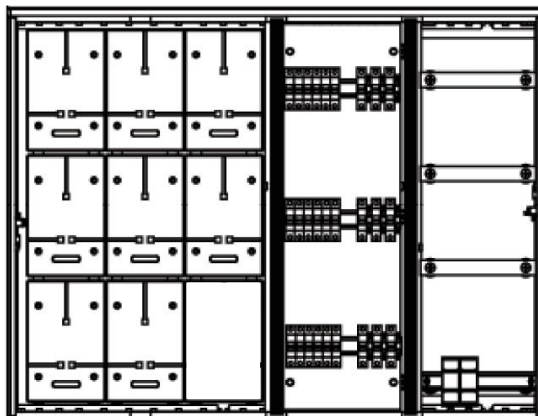
3.2.7. Caracteristicile neutrului (PEN)

În PE-03-5/33 neutrul (PEN) se va confecționa din bară de cupru stanată sau argintată cu un strat de 5 mm, cu atâtea cleme de conexiune „V” fixate pe bară, câte contoare și aparate de comutație vor fi încorporate în PE-03-5/33.

Bara PEN a PE va avea legătură electrică cu priza de pământ. Condițiile de legare la pământ conform GOST 12.1.019.

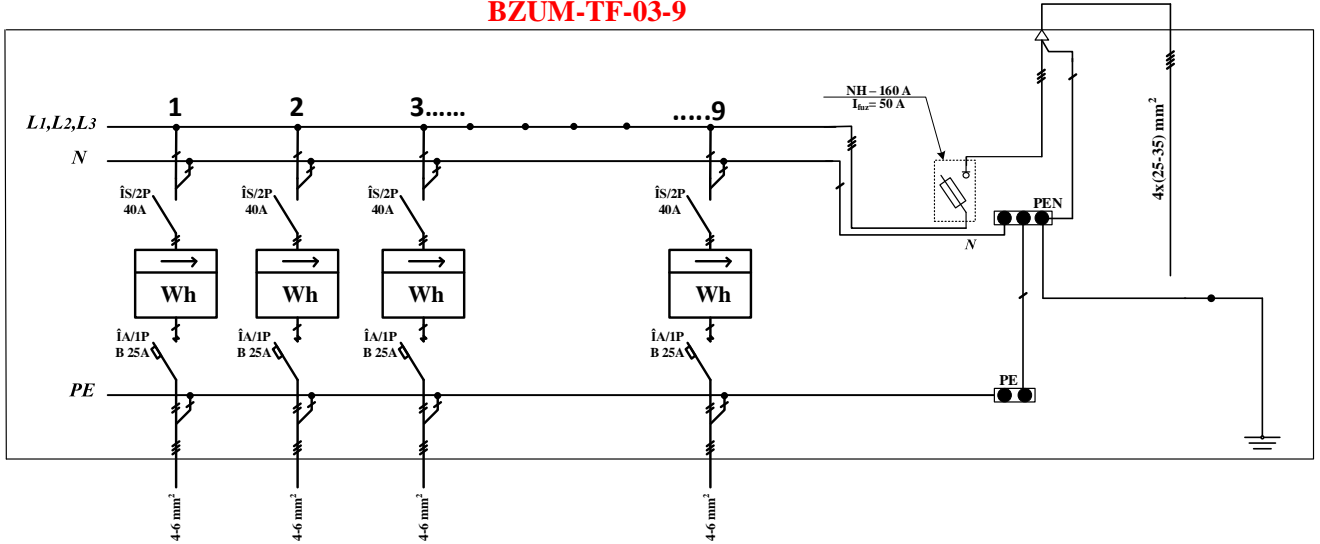
4. SCHEME ELECTRICE

Schema electrică a PE.



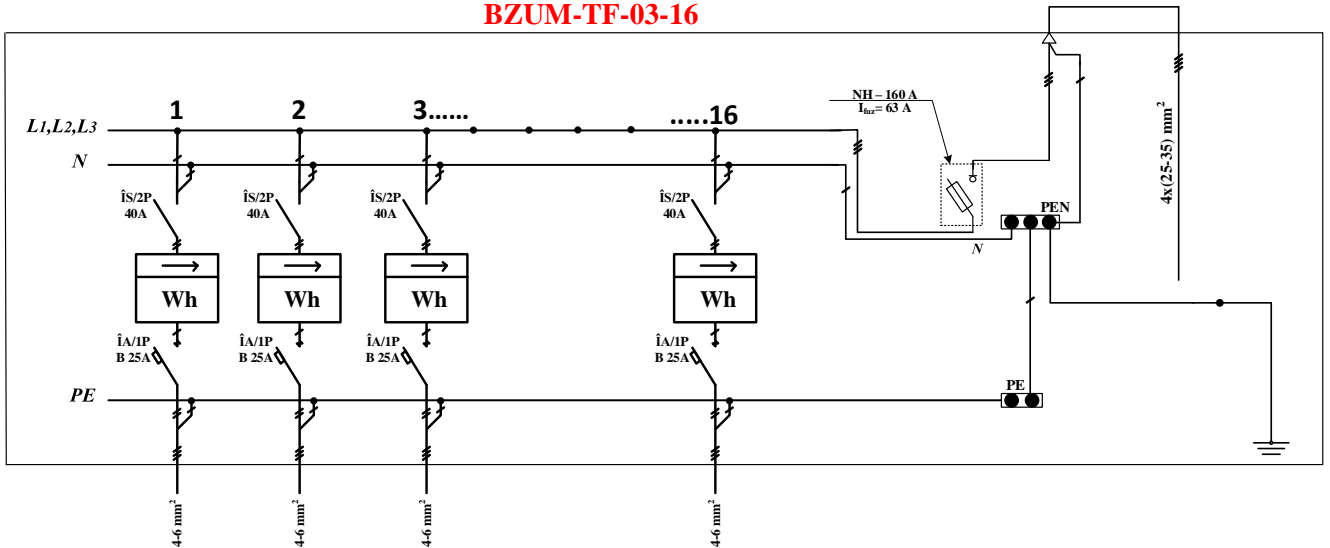
Schema electrică a PE-03-5

BZUM-TF-03-9



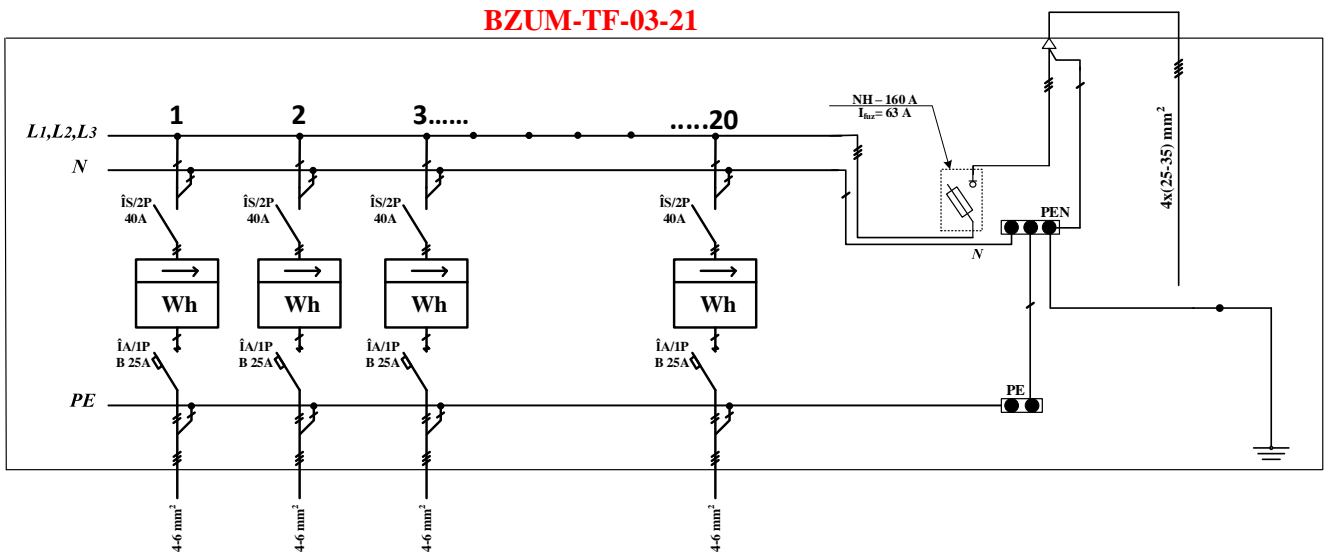
Schema electrică a PE-03-9

BZUM-TF-03-16

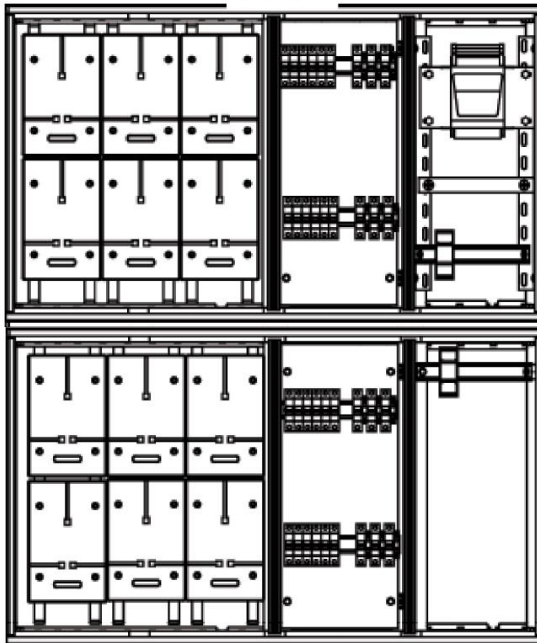


Schema electrică a PE-03-16

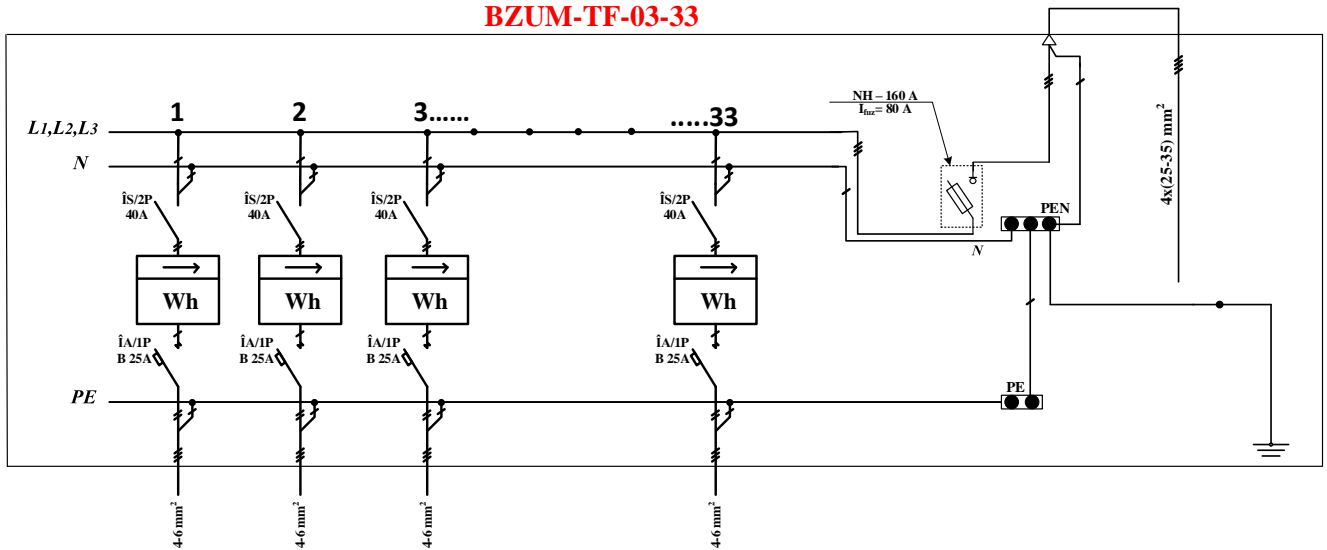
BZUM-TF-03-21



Schema electrică a PE-03-21



BZUM-TF-03-33



Schema electrică a PE-03-33

NOTĂ! BZUM-TF-03-33 trebuie să încapă în încăperea cu următoarele măriri 2600 x 1600 x 250

5. MARCĂRI ȘI ETICHETE

Pe carcasa PE-03-5/33 vor fi marcate următoarele inscripții:

- Pe ușa compartimentului de contorizare se va inscripționa „EVIDENȚA”,
 - Pe ușa compartimentului cu întrerupătoare se va inscripționa „ID-0,4kV”,
 - Mai jos va fi fixată o placă dreptunghiulară cu fon galben, cu dimensiunile: înălțimea – 81 mm, lățimea – 555 mm, pentru inscripția de dispecerat. Inscripția va fi aplecată de către S.A. „RED-Nord”.
 - Denumirea producătorului.
- Ambele semne vor avea înălțimea textului de 50 mm. Ele se vor amplasa pe mijlocul ușii la 100 mm față de capacul cutiei.

De asemenea vor fi marcate următoarele inscripții ușor de citit și fără riscul de ștergere:

- Semnul de avertizare despre riscul electric.

Semnul de avertizare despre riscul electric va fi semn aparte de dimensiuni conform GOST-12.4.026-2001, semnul W08 „Atenție! Pericol de electrocutare!”. El va fi amplasat la 50 mm față de inscripție de dispecerat.

6. CONȚINUTUL OFERTEI

6.1. Documentația

Ofertantul va anexa toată documentația care se consideră oportună pentru o definiție mai exactă a articolelor furnizate, dar ca minimum cea indicată în continuare:

Ofertele de participare se prezintă în colet ce conține:

- a) copia certificatului de înregistrare, ce confirmă înregistrarea de stat și luarea la evidență fiscală a persoanelor juridice și a întreprinzătorilor individuali;
- b) formularul completat privind informația generală despre operatorul economic;
- c) formularul completat în legătură cu experiența similară în ultimii 3 ani de activitate;
- d) copia de pe licență sau autorizație;
- e) copiile certificatului de conformitate eliberat de organism independent acreditat pe teritoriul RM ; copia certificatului de conformitate necesită confirmată în mod stabilit de Organismul Național de Evaluare a Conformității sau altor Organe similare ;
- f) documentație tehnică (pașapoarte etc.);
- g) termenul de îndeplinire a contractului;
- h) confirmarea documentară, a faptului că uzina producătoare dispune de laborator autorizat , acreditat pentru încercarea produsului prezentat.

Neprezentarea unuia din actele specificate mai sus (a-h) duce la excluderea din concurs a ofertantului.

- i)certificat de diler (în caz că posedă)

_____ (Denumirea operatorului economic)
adresa completă _____
tel, fax, e-mail _____

OFERTĂ

Către _____
denumirea beneficiarului și adresa completă _____
I. Examinând documentația de achiziție referitor la _____

_____ (denumirea contractului de achiziție anunțate de beneficiar)
prezentăm oferta privind executarea contractului de achiziție susmenționat, și anume:

I. Furnizarea (executarea, prestarea):

1. _____
(denumire bunurilor, lucrărilor, serviciilor, cantitatea, preț pe unitate, valoarea fără TVA)
2. _____
3. _____
4. _____
5. _____

II. Valoarea totală a ofertei privind executarea contractului de achiziții este : _____ lei, fără

TVA

(suma în litere și în cifre)

la care se adaugă TVA în sumă
de _____ lei,

(suma în litere și în cifre)

Data completării:

_____ (Numele, prenumele și funcția persoanei autorizate să
reprezinte operatorul economic):

_____ (semnătura) și L.Ș.

INFORMAȚIE GENERALĂ

1. Denumirea operatorului economic: _____
 2. Codul fiscal: _____
 3. Adresa sediului central: _____
 4. Telefon: _____
 - Fax: _____
 - E-mail: _____
 5. Decizia de înregistrare _____
(numărul, data, înregistrării)
 - _____ (instituția emitentă)
 6. Domeniile principale de activitate: _____
(de indicat în conformitate cu prevederile
din statutul operatorului)
 7. Licențe în domeniu (certIFICATE, autorizații) _____
(numărul, data, instituția emitentă, genurile de
activitate,
durata de valabilitate).
 8. Întreprinderi, filiale, care intră în componență: _____
(denumirea, adresa)
 9. Structuri, întreprinderi afiliate: _____
(denumirea, adresa)
 10. Capitalul propriu la data de întocmire a ultimului bilanț _____ (de
indicat valoarea și data)
 11. Numărul personalului scriptic _____ persoane, din care muncitori _____ persoane.
 12. Numărul personalului care va fi încadrat în realizarea contractului _____ persoane, din care
muncitori _____ persoane, inclusiv:
_____ (de indicat profesiile și categoriile de calificare)
 13. Valoarea de bilanț a mijloacelor fixe _____ mii lei
 14. Dotare tehnică: _____
(de indicat principale mijloace care vor fi utilizate la executarea
contractului)
 15. Cifra de afaceri pe ultimii 3 ani (mii lei):
Anul _____ mii lei
Anul _____ mii lei
Anul _____ mii lei
 16. Datoriile totale ale operatorului economic _____ mii lei,
inclusiv: față de buget _____ mii lei
- Data completării:

(Numele, prenumele și funcția persoanei autorizate să reprezinte operatorul economic)
(semnătura) și L.Ș.

_____ (denumirea operatorului economic)

EXPERIENȚĂ SIMILARĂ ÎN ULTIMII 3 ANI

1. Numărul de contracte similare, executate _____
2. Valoarea contractelor similare, executate (fără TVA):
 - 1) Conform contractelor inițial semnate _____ mii lei;
 - 2) Final la data executării contractelor _____ mii lei
3. Denumirea beneficiarilor și adresa acestora _____

_____ (de enumerat beneficiarii la care sau executat contractele

_____ similare și de indicat adresa acestora)

4. Calitatea în care a participat la executarea contractelor _____

(se notează opțiunea corespunzătoare de mai jos și valoare contractelor executate pentru fiecare opțiune)

- antreprenor sau antreprenor general;
- antreprenor asociat;
- subantreprenor.

5. Litigii apărute privind executarea contractelor, natura acestora și modul lor de soluționare: _____

6 Durata medie de executare a contractelor (zile,): _____

a) contractată - _____

b) efectiv realizată - _____

c) motivul de decalare a termenelor contractate (de indicat,) _____

7. Principalele completări (suplimente) la contractele inițial semnate (de indicat) _____

8. Principalele remedieri și completări înscrise în procesele-verbale de recepție față de devizele de cheltuieli anexate la contracte: _____

9. Alte aspecte relevante prin care operatorul economic își susține experiența similară: _____

Data completării: _____

Numele, prenumele și funcția persoanei autorizate să reprezinte operatorul economic _____

Semnătura, L.Ș.

DECLARAȚIE PRIVIND ELIGIBILITATEA

1. Subsemnatul,

(numele, prenumele și funcția reprezentantului operatorului economic)

Denumirea și adresa operatorului economic
declar pe propria răspundere că materialele și informațiile furnizate beneficiarului sunt corecte și
înțeleg că beneficiarul are dreptul de a solicita, în scopul verificării și al confirmării informației și a
documentelor care însoțesc oferta, orice informații suplimentare privind eligibilitatea noastră,
precum și experiența, competența și resursele de care dispunem.

2. Prezenta declarație este valabilă până la data
de _____

(se indică data expirării perioadei de valabilitate a

ofertei)

Numele, prenumele și funcția reprezentantului operatorului
economic: _____

Semnătura, LȘ

Data completării: _____